

Simple Mail Transfer Protocol (SMTP)

出典:RFC821,1869

情報工学専攻 修士1年
 秦野克彦 牛島研究室
 11月1日 分散システム特論

発表の手順

- 1.Simple Mail Transfer Protocol(SMTP) とは
- 2.RFC821
- 3.RFC1869
- 4.SMTPの実装(sendmail)
- 5.参考文献

1. Simple Mail Transfer Protocolとは

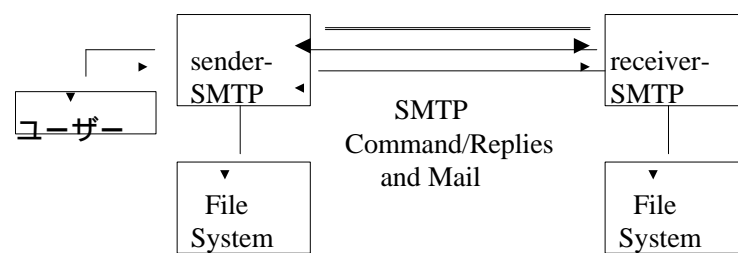
Simple Mail Transfer Protocol
 ... 略して SMTP

目的 : メールを確実に効率よく配送すること
 要件 : 順序づけられたデータを確実に送ることができること

- RFC821 ... SMTPの仕様
- RFC1869 ... 拡張されたSMTP

2.RFC821

SMTPの通信モデル



SMTPの通信手順

ユーザーからメール配送の要求
 sender-SMTPとreceiver-SMTP間に配送チャンネルを確立
 sender-SMTPはコマンドをreceiver-SMTPに送る
 receiver-SMTPはコマンドに応答する。

2.RFC821

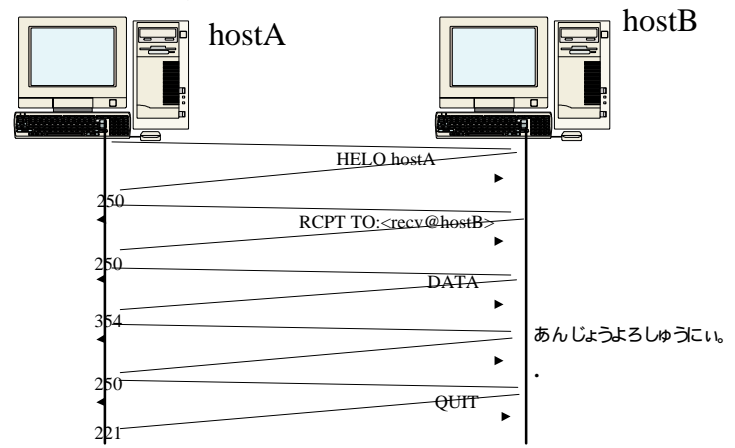
OSI参照モデル

層	機能	プロトコル
アプリケーション層	特定のアプリケーションに特化したプロトコル	HTTP, SMTP,
プレゼンテーション層	ネットワーク共通のデータフォーマットの交換	
セッション層	コネクションの管理/切断	FTP
トランスポート層	データ転送の管理 (データを相手に確実に届ける)	TCP,UDP
ネットワーク層	アドレスの管理と経路の選択	
データリンク層	直接接続された機器間におけるデータフレームの識別と転送	ARP,IP,ICMP
物理層	ビット列と信号の変換 コネクタやケーブルの形状を規定	

トランスポートサービス
 TCP,NCP,NITS,X.25

2.RFC821

SMTPの通信例



SMTPのコマンド

- HELO •DATA •RSET •NOOP
- QUIT •SEND •VRFY •TURN
- MAIL •SOML •EXPN
- RCPT •SAML •HELP

SMTPの手続き

- OPENING and CLOSING
- MAIL
- FORWARDING
- SENDING and MAILING
- VERIFYING and EXPANDING
- RELAYING
- CHANGING ROLES

SMTPの最小構成

- HELO •DATA •QUIT
- MAIL •RSET
- RCPT •NOOP

その他満たすべき仕様

- mailboxの名前と目的ホストの名前を完全に与えること
- 同じメールを複数人に送る時、同じ目的ホストには一通しか送らない
- mailboxの名前は大文字小文字を区別する
- コマンドや応答メッセージはASCII文字集合から成る
- 8ビット配送チャンネルで7ビット文字を送る時は、最上位ビットを0とする

その他の仕様

•コマンドに対する文法

HELO<sp><domain><CRLF>
 MAIL<sp>FROM:<reverse-path><CRLF>
 RCPT<sp>TO:<forward-path><CRLF>
 DATA<CRLF>

...

•応答コードの定義

220 <domain> Service ready
 221 <domain> Service closing transmission channel
 250 Requested mail action okay, completed
 251 User not local; will forward to <forward-path>
 354 Start mail input; end with <CRLF>.<CRLF>

...

RFC1869の目的:

SMTPサーバが拡張されている時、
 そのことをクライアントに知らせること

RFC1869で定義していること:

- コマンドEHLO
- コマンドEHLOに対する文法と応答コード
 -HELOの代わりにEHLOを使う

送信されたメールのヘッダ部分 (一部)

Received: from square.csce.kyushu-u.ac.jp (localhost [127.0.0.1])
 by ace.csce.kyushu-u.ac.jp (8.9.3/3.7W99020520) with ESMTTP id VAA20289
 for <hatano@swlab.csce.kyushu-u.ac.jp>; Sun, 31 Oct 1999 21:18:40 +0900(JST)

拡張された内容

- RFC1652 (8BITMIME)
- RFC1870 (メッセージサイズ宣言)
- RFC1891,1892,1893,1894
 (DSN,SMTP Service Extention for Delivery Status Notification)

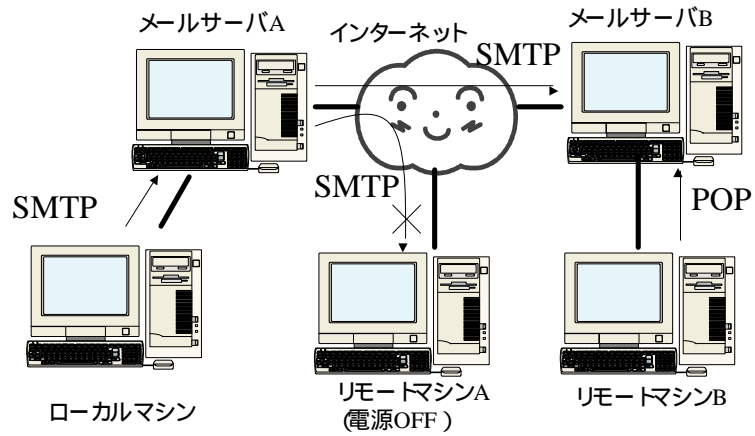
sendmail

Eric Allman 氏作のMTA
 1999年10月31日現在バージョン8.9.3-release
 (<http://www.sendmail.org/>)

- MTA (Mail Transport Agent)
 メール配送を行うプログラム
- MUA (Mail User Agent)
 メールを読み書きするためのプログラム

4.SMTPの実装

メールの配送



13

4.SMTPの実装

sendmailによるメール配送

```
ace% /usr/lib/sendmail -v hatano@csce.kyushu-u.ac.jp
this is SMTP test.

hatano@csce.kyushu-u.ac.jp... Connecting to square.csce.kyushu-u.ac.jp, via smtp...
220 square.csce.kyushu-u.ac.jp ESMTP Sendmail 8.9.1a/3.7W:
Mon, 1 Nov 1999 00:07:25 +0900 (JST)
>>> EHLO ace.csce.kyushu-u.ac.jp
250-square.csce.kyushu-u.ac.jp Hello ace.csce.kyushu-u.ac.jp [133.5.22.15], pleased to meet you
250-EXPN
250-VERB
250-8BITMIME
250-SIZE
250-DSN
250-ONEX
250-ETRN
250-XUSR
250 HELP
>>> MAIL From:<hatano@swlab.csce.kyushu-u.ac.jp> SIZE=19
250 <hatano@swlab.csce.kyushu-u.ac.jp>... Sender ok
>>> RCPT To:<hatano@csce.kyushu-u.ac.jp>
250 <hatano@csce.kyushu-u.ac.jp>... Recipient ok
>>> DATA
354 Enter mail, end with "." on a line by itself
>>>
250 AAA09919 Message accepted for delivery
hatano@csce.kyushu-u.ac.jp... Sent (AAA09919 Message accepted for delivery)
Closing connection to square.csce.kyushu-u.ac.jp.
>>> QUIT
221 square.csce.kyushu-u.ac.jp closing connection
```

14

5.参考文献

- RFC821 (SMTP)
- RFC822 (Standard for the Format ARPA Internet Text Messages)
- RFC1869 (拡張されたSMTP)
- RFC1939 (Post Office Protocol version3)
- RFC2045 (Multipurpose Internet Messages Extensions Part One:)
- sendmailシステム管理 (第2版) O'REILLY
- DNS/BIND (第3版) O'REILLY
- マスタリングTCP/IP 入門編 オーム社開発局

15